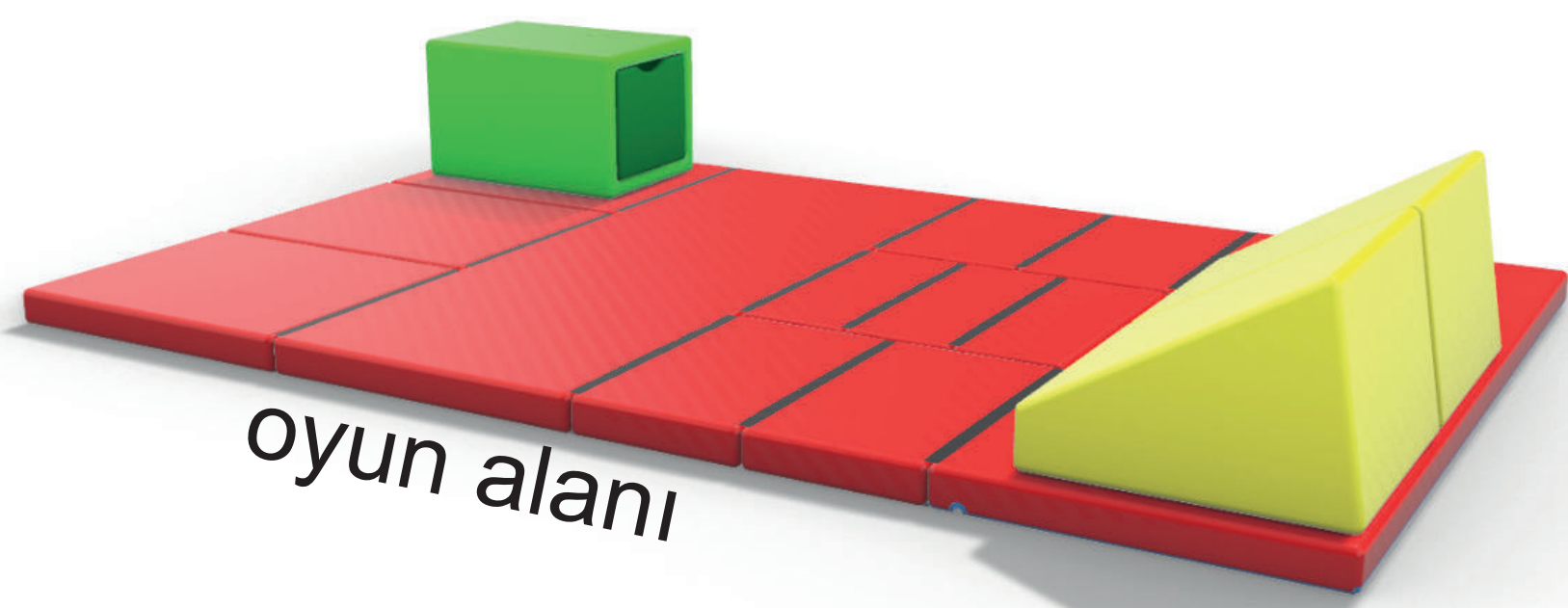


**İlkokul Dönemi:** 7-11 yaş grubunu içeren, bireyin ilk kez formel eğitimle karşılaştığı, gelişim açısından en kritik yaşlarını geçirdiği dönemi kapsar.

**Problem:** Her ilkökul öğrencisinin evinde çalışma masası koyacak bir alanı olmayabiliyor. Özellikle örgün eğitim zamanına kıyasla çevrimiçi eğitimde daha fazla çalışma alanına ihtiyaç duyuluyor.

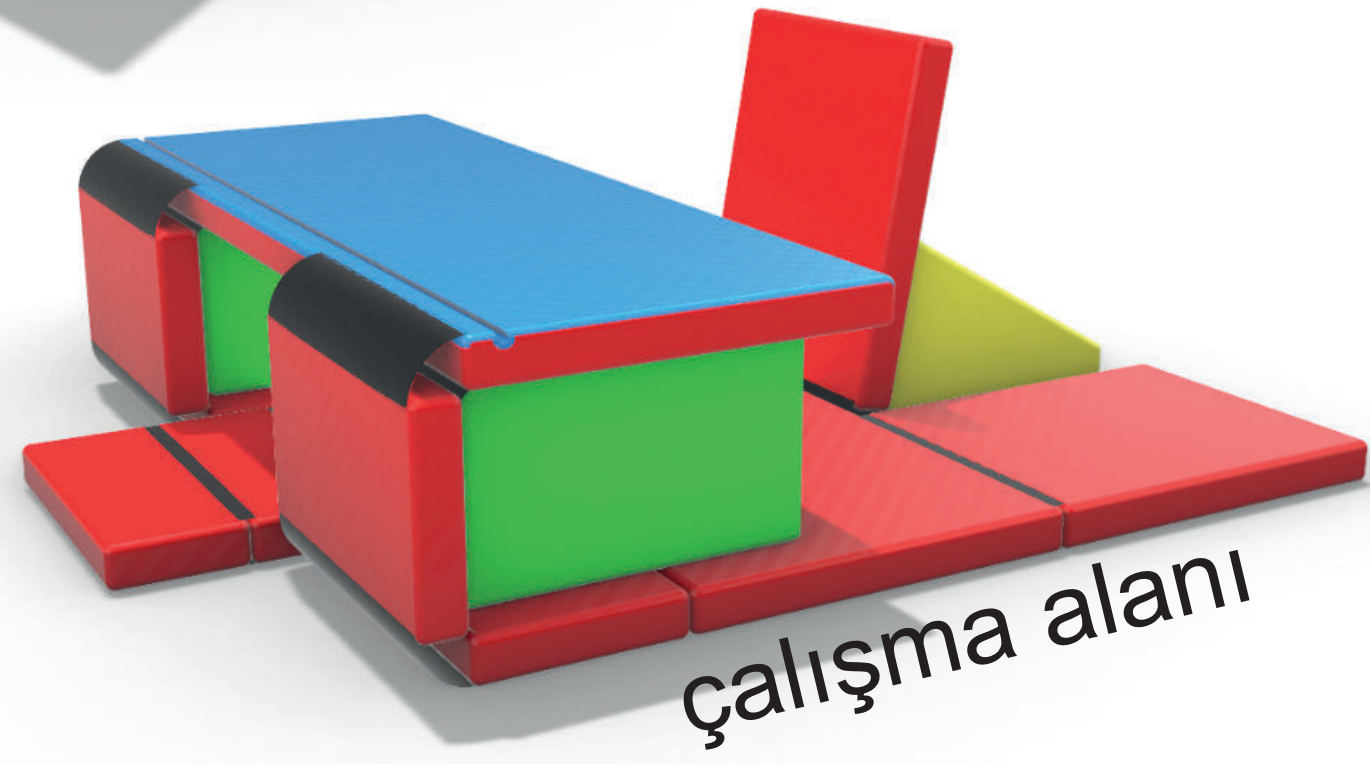
**Çözüm Önerisi:** Öğrenciye alan sıkıntısı yaratmayacak çok amaçlı bir portatif çalışma masası yapılabilir.



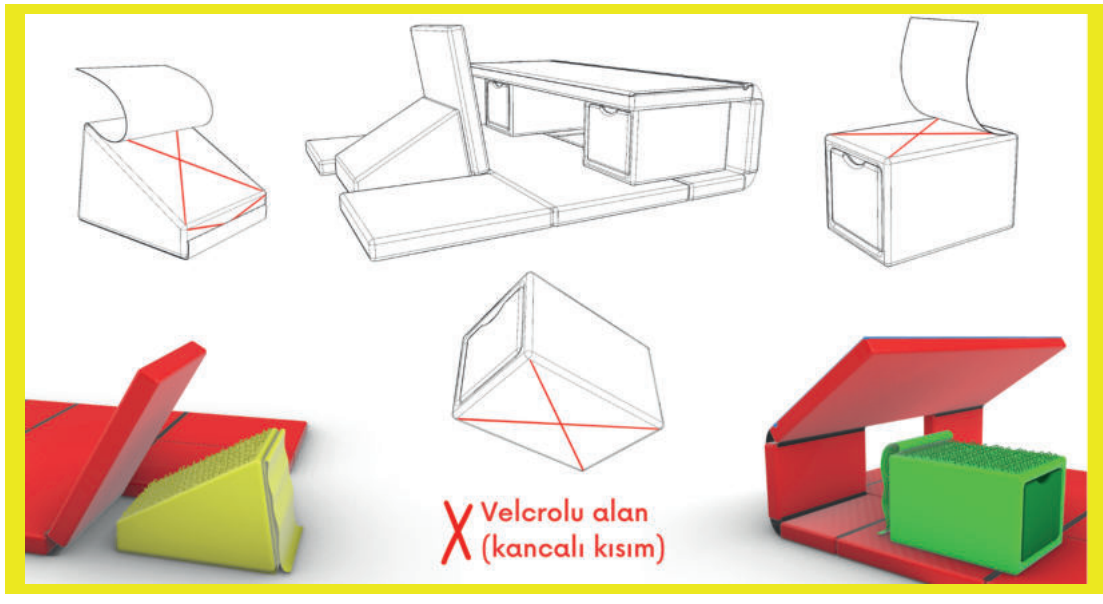
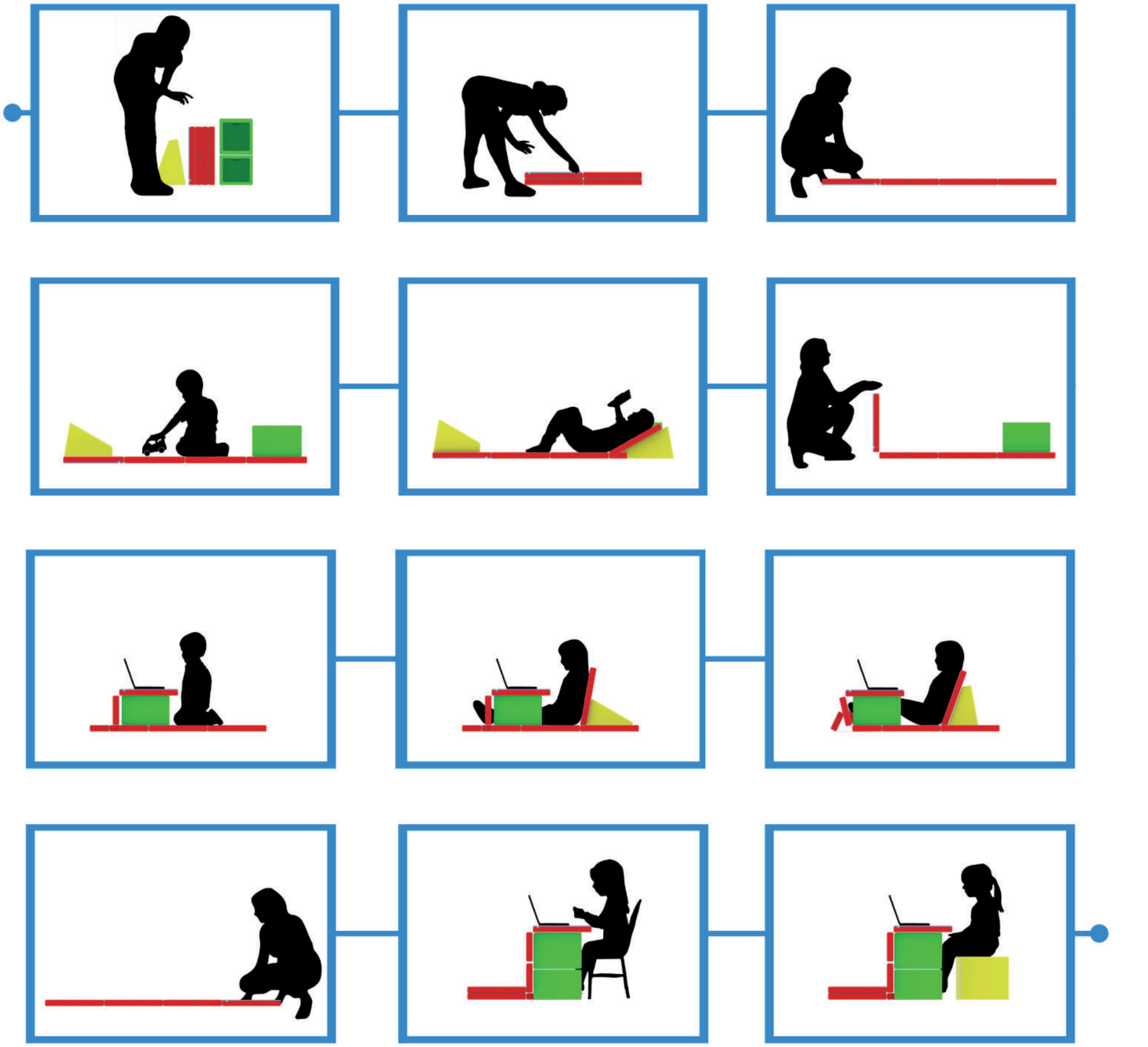
oyun alanı

**Hedef:** İlkokul öğrencileri için sınıflar hem ders dinledikleri hem de oyun oynadıkları bir ortamdır. Uzaktan eğitimden dolayı okullarından uzak kalmış bu öğrenciler için çalışma ve oyun alanını birleştirip mini bir sınıf ortamı yaratmak.

**çok amaçlı,  
portatif  
& modüler.**  
ANAHTAR KELİMELER



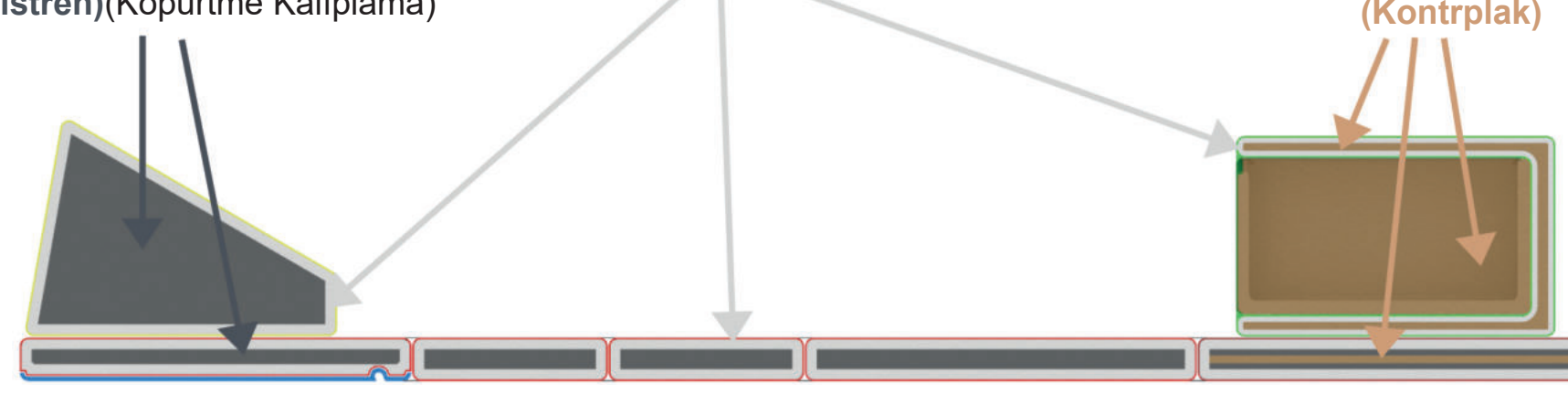
çalışma alanı



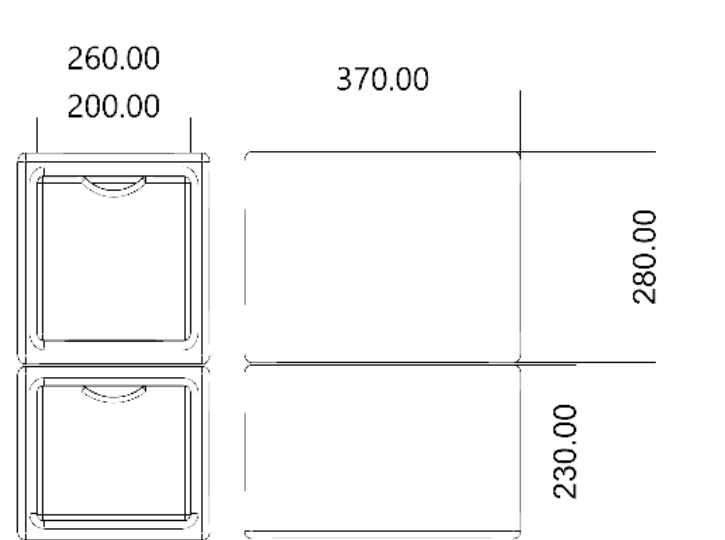
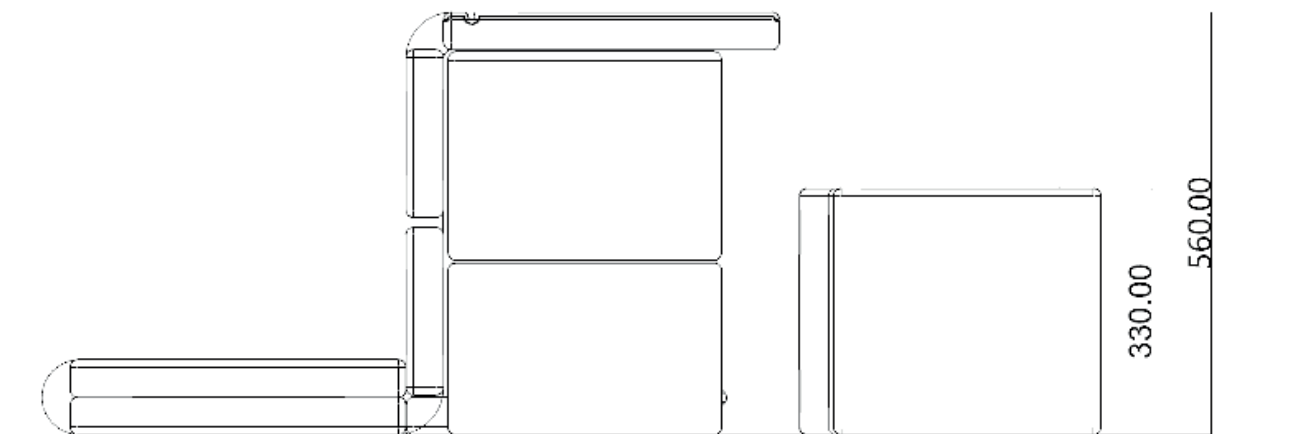
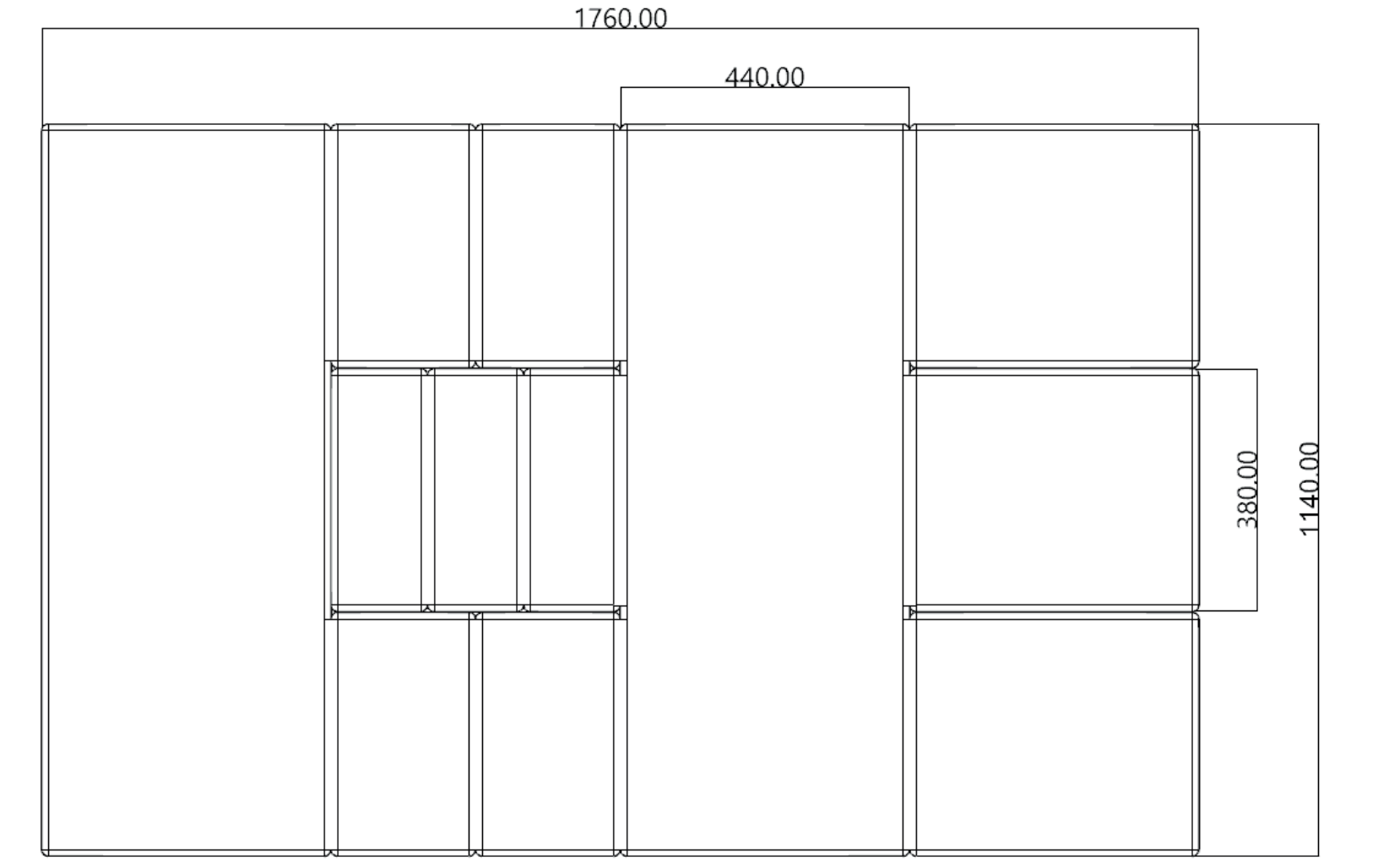
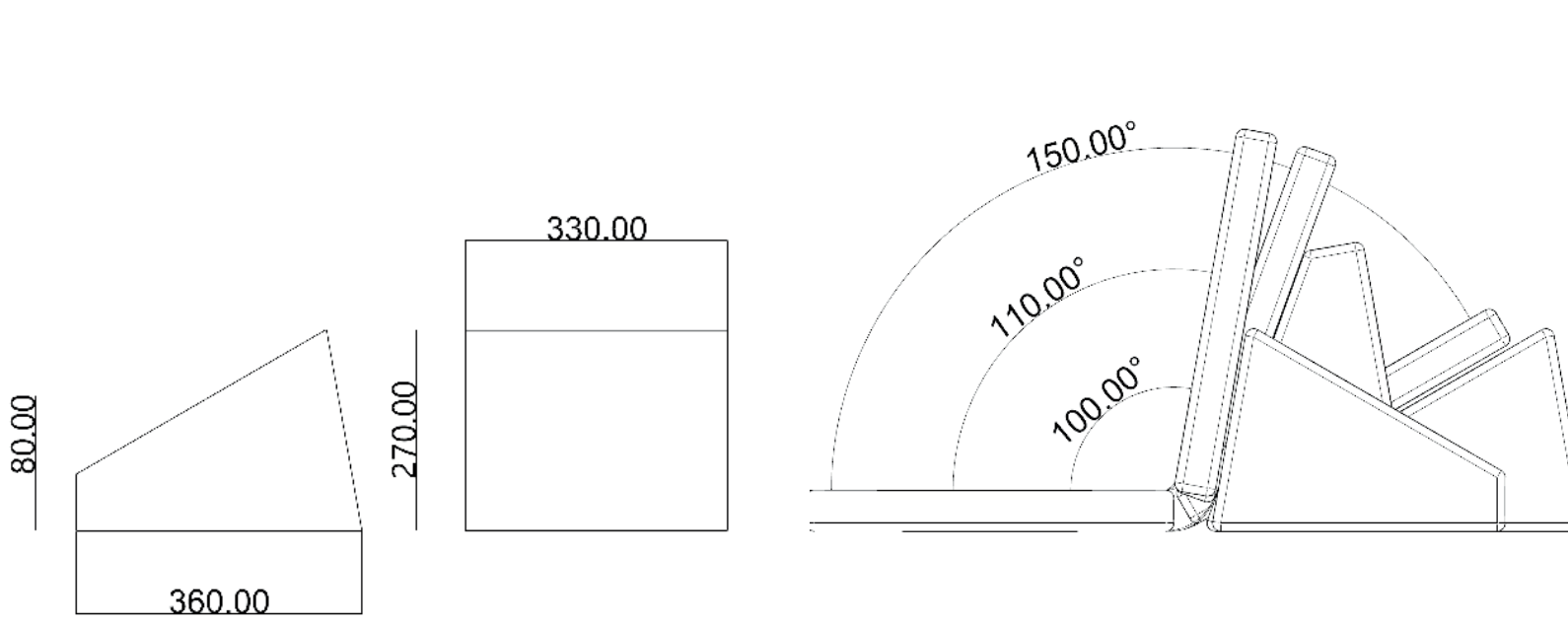
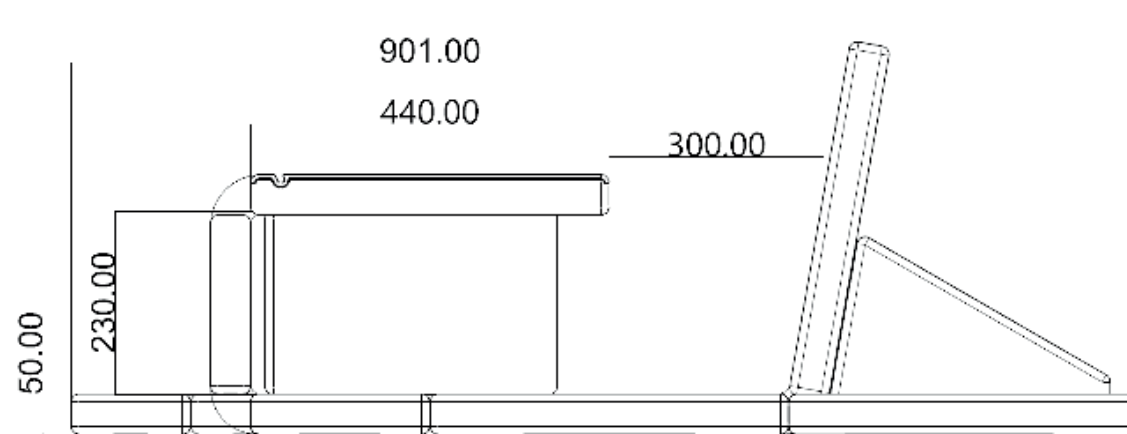
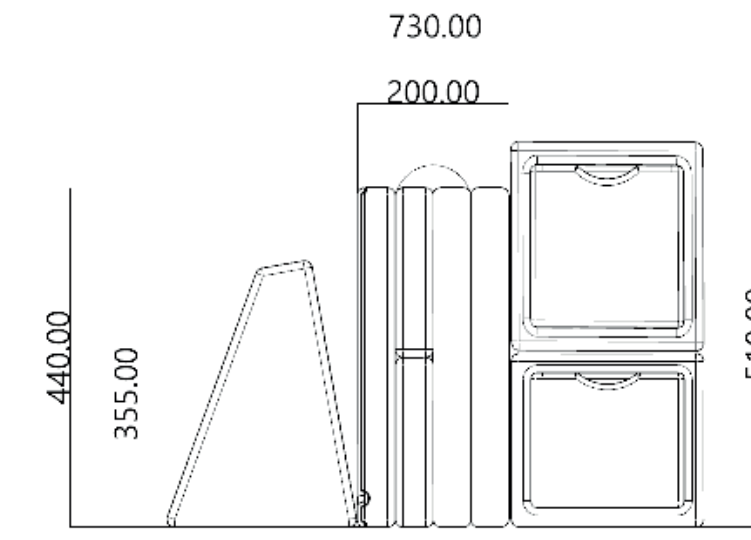
Ana gövdenin ve üçgen modülün en iç katmanında köpük bulunur. (Polistren)(Köpürtme Kalıplama)

Ana gövde ve modüllerin ikinci katmanı sünger doludur. (Poliüretan)(Köpürtme Kalıplama)

Sırtlıklar ve dikdörtgen modülün en iç katmanında ise ahşap iskelet vardır. (Kontrolplak)

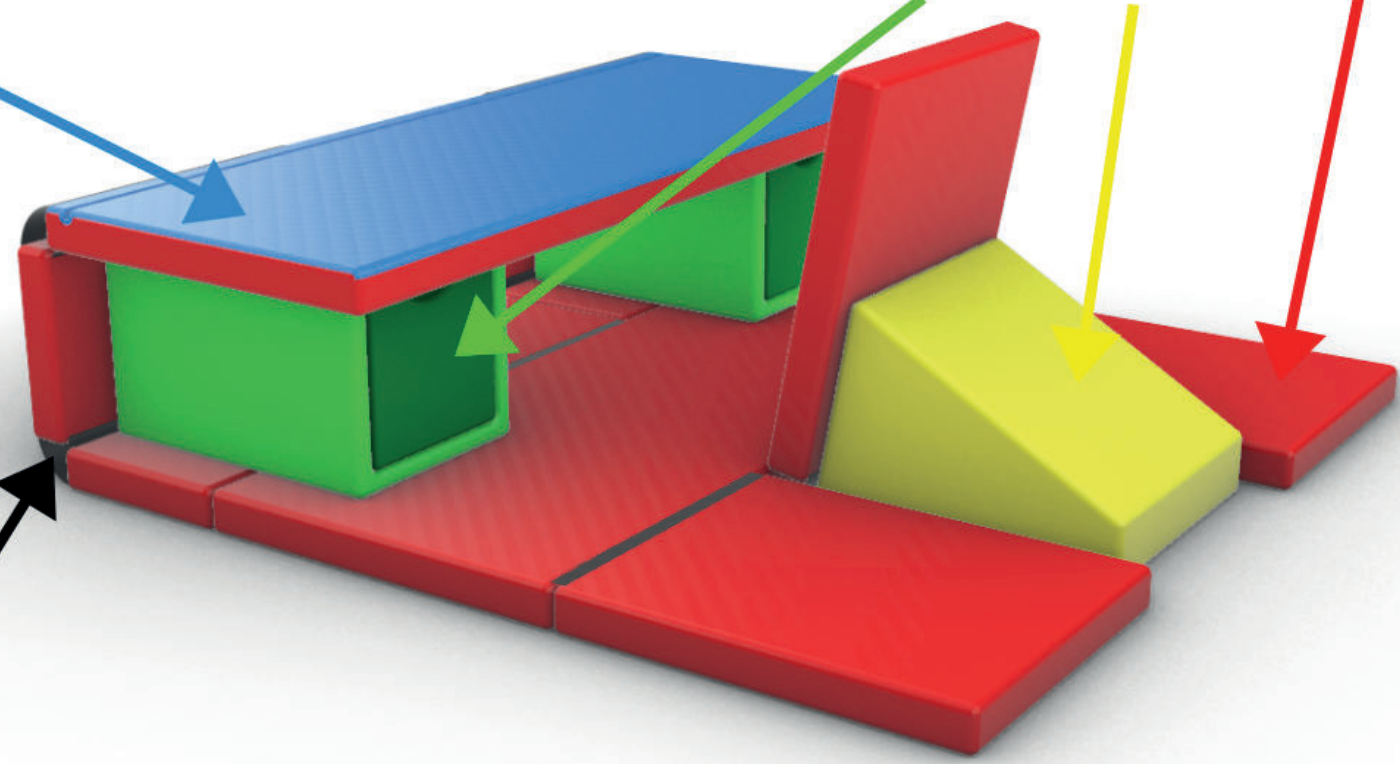


**Ölçü:** mm  
**Ölçek:** 1/10



Masa plastiktir. (Polipropilen)(Thermoforming)

Ana gövde ve modüllerin en dış katmanı polyester polar kumaş kaplamadır. (Polar pamuk ve Polyester)(Dokuma)



Ana gövdenin parçaları birbirine lastik kumaş ile bağlıdır. (Polyester)(Ekstrüzyon)

